

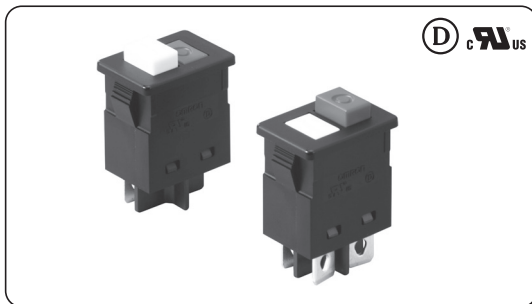
# A8N

双键型按钮开关

## 可实现16A开关性能的 双键型按钮开关

- 小型、16A的开关性能。
- 可进行一触式安装。
- 可确保相当于IP67（IEC-60529）的高防滴性能。
- 符合UL、cUL、TV-8认证，EN标准适用品。

符合RoHS



A  
8  
N



请参见「共通注意事项」

### ■ 种类

接触形式	1极单投式(SPST)	2极单投式(DPST)	最小包装单位	
	白/红	白/红		
按键颜色	黑	黑		
外壳颜色				
标记	A8NS-3162	A8ND-3162	100个	

### ■ 额定值

项目	非感性负载 (A)		感性负载 (A)	
	阻性负载	感性负载	电动机负载	
额定电压 (V)				
AC125	16	16	10	
AC250	16	16	10	

- 注1. 感性负载为功率因数0.7以上（交流）。  
 注2. 电动机负载为有6倍浪涌电流时的负载。  
 注3. 上述额定值为在下列条件下进行实验的情况。

- (1) 周围温度: 20±2℃
- (2) 周围湿度: 65±5%RH
- (3) 操作频率: 7次/分

### ■ 动作特性

动作特性	极数	1极	2极
动作特性操作力 (OF)		最大9N	最大22N

### ■ 性能

容许操作频率	机械	20次/min以下
	电气	7次/min以下
绝缘电阻		100MW以上（以DC500V绝缘电阻计测量）
接触电阻（初始值）		20mΩ以下（DC6~8V、1A电压下降法）
耐电压	端子-端子之间	AC 2,000V 50/60Hz 1min
	端子-接地之间	AC 4,000V 50/60Hz 1min
振动	误动作	10~55Hz 双振幅1.5mm
冲击	误动作	最大1,000m/s <sup>2</sup>
寿命	机械	50,000次以上
	电气	10,000次以上
冲击电流		最大117A
保护结构		面板上面 IEC IP67
使用环境温度		温度-25~+55℃湿度60%RH以下（无结冰、无凝露）
使用环境湿度		湿度25~85%RH（+15~35℃时）
重量		9.6g（1极） 11.1g（2极）

## ■额定安全认证规格

●UL (UL1054/CSA C22.2 No.55)  
16A 125V AC、16A 250V AC、TV-8

●DEMKO (EN61058-1)  
16A 125V AC、16A 250V AC

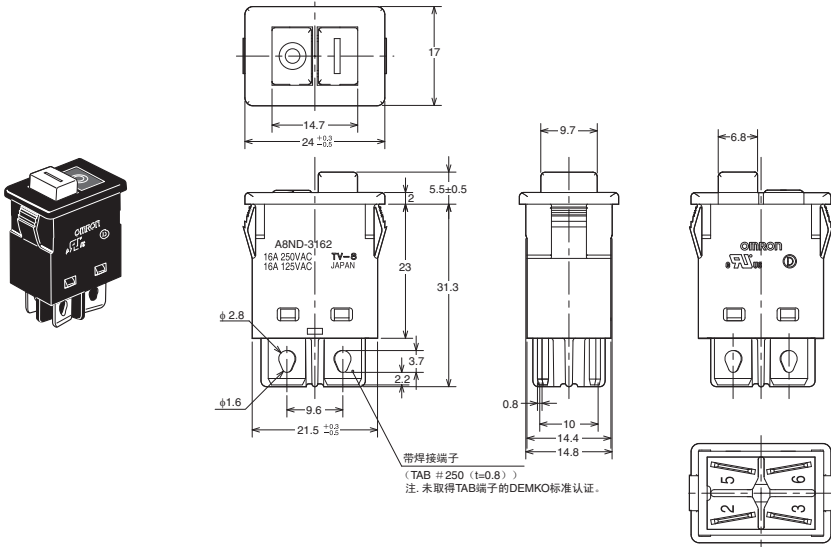
注: 未取得TAB端子的DEMKO标准认证。

## ■外形尺寸图 (单位: mm)

(外形尺寸图以2极型作代表示例。1极型为单侧端子。)

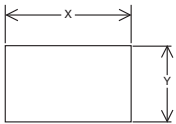
A8NS-3162  
A8ND-3162

注: 外形尺寸图中, 未指定部分的尺寸为±0.3mm。

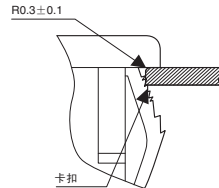


A  
8  
N

## ■外形加工图



外形厚度(mm)	X(mm)	Y(mm)
1.0~1.9	22.3 <sup>+0.1</sup> <sub>-0.1</sub>	14.8 <sup>+0.1</sup> <sub>0</sub>
2.0~2.8	23.2 <sup>+0.1</sup> <sub>0</sub>	14.8 <sup>+0.1</sup> <sub>0</sub>



请对面板安装孔的表面进行上述指定的R加工, 或在面板的表面进行圆角R加工后使用。  
请在面板的背面加工卡扣。